

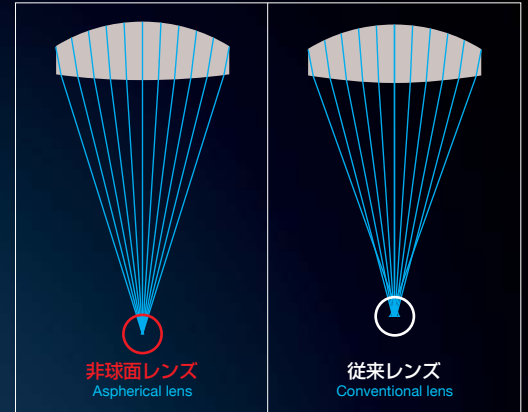
# 高出力ファイバレーザ用集光レンズ

Focusing Lens for High-Power Fiber Lasers 第3版



**1** 非球面を採用し、  
驚異の集光性能を実現!

Achieves phenomenal focusing performance using an aspherical surface!



**2** レーザの吸収を極限まで抑えた  
高純度合成石英を使用!

Uses high-purity synthetic quartz which keeps laser absorption to the utmost minimum!



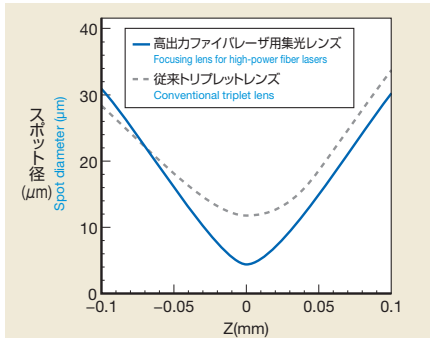
**3** 高出力ファイバレーザ  
加工機に最適!

Ideal for high-power fiber laser processing machines!

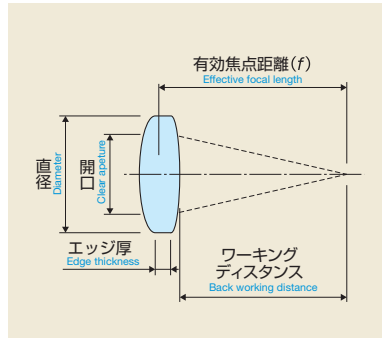
## ■特長 Characteristics

- ・非球面形状を採用し、独自の設計技術で回折限界まで絞れる高い集光性能を実現!  
Employs an aspherical surface, and uses unique design technology to achieve high focusing performance which can be focused to the diffraction limit!
- ・レンズ素材には、ファイバレーザの波長域である近赤外域での吸収を極限まで抑えた高純度合成石英を使用!  
Uses high-purity synthetic quartz – which keeps absorption in the near infrared (the wavelength band of fiber lasers) to the utmost minimum – as the lens material!

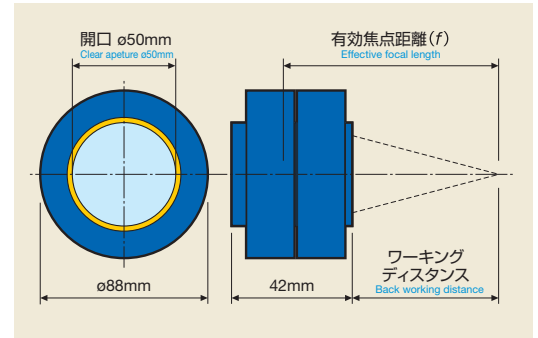
## ■焦点距離(f)50mmでのスポット径比較 Spot diameter comparison at a focal length of 50mm



## ■レンズ単体 Lens unmounted



## ■冷却機構付ユニット Unit with cooling mechanism



## ■仕様 Spec

### ●レンズ単体 Lens unmounted

型番 Catalogue No.	直径 Diameter	有効焦点距離(f) Effective focal length	エッジ厚 Edge thickness	開口 Clear aperture	ワーキングディスタンス Back working distance	備考 Remarks
LASQ30F50A1	ø30 mm	50 mm	4.1 mm	ø25 mm	44.2 mm	
LASQ30F50A1C		50 mm	4.1 mm		45.7 mm	保護ウインドウ用収差補正タイプ Aberration-Corrected for Protective Windows
LASQ30F75A1		75 mm	3.9 mm		70.4 mm	
LASQ30F80A1		80 mm	3.9 mm		75.4 mm	
LASQ30F100A1		100 mm	4.1 mm		95.9 mm	
LASQ30F120A1		120 mm	4.2 mm		116.2 mm	
LASQ30F125A1		125 mm	4.2 mm		121.2 mm	
LASQ30F150A1		150 mm	4.3 mm		146.2 mm	
LASQ30F200A1		200 mm	4.3 mm		196.5 mm	
LASQ30F240A1		240 mm	4.3 mm		236.6 mm	
LASQ50F75A1	ø50 mm	75 mm	5.0 mm	ø45 mm	66.1 mm	
LASQ50F75A1C		75 mm	5.0 mm		68.0 mm	保護ウインドウ用収差補正タイプ Aberration-Corrected for Protective Windows
LASQ50F80A1		80 mm	5.1 mm		71.5 mm	
LASQ50F80A1C		80 mm	5.1 mm		73.3 mm	保護ウインドウ用収差補正タイプ Aberration-Corrected for Protective Windows
LASQ50F100A1		100 mm	5.4 mm		92.4 mm	
LASQ50F100A1C		100 mm	5.4 mm		93.9 mm	保護ウインドウ用収差補正タイプ Aberration-Corrected for Protective Windows
LASQ50F120A1		120 mm	5.1 mm		113.2 mm	
LASQ50F125A1		125 mm	5.1 mm		118.3 mm	
LASQ50F150A1		150 mm	5.3 mm		143.8 mm	
LASQ50F200A1		200 mm	5.5 mm		194.1 mm	
LASQ50F240A1	240 mm	5.5 mm	234.3 mm			
LASQ50F300A1	300 mm	5.2 mm	294.8 mm			
LASQ50F360A1	360 mm	5.1 mm	355.2 mm			

### ●冷却機構付きユニット Lens unit with cooling mechanism

型番 Catalogue No.	有効焦点距離(f) Effective focal length	開口 Clear aperture	ワーキングディスタンス Back working distance
LASQ50F100A1M	100 mm	ø50 mm	71 mm
LASQ50F150A1M	150 mm		120 mm
LASQ50F200A1M	200 mm		169 mm
LASQ50F300A1M	300 mm		266 mm

### ●保護ウインドウ Protective Windows

型番 Catalogue No.	直径 Diameter	エッジ厚 Edge thickness
WQ20-4A1	ø20.0 mm	4 mm
WQ22.4-4A1	ø22.4 mm	4 mm
WQ30-5A1	ø30.0 mm	5 mm
WQ34-5A1	ø34.0 mm	5 mm
WQ40-5A1	ø40.0 mm	5 mm
WQ50-5A1	ø50.0 mm	5 mm
WQ50-6A1	ø50.0 mm	6 mm

※設計波長1050~1080nm, 反射防止コート付

Design wavelength 1050 - 1080nm, with antireflection coating

記載の仕様以外にも各種集光レンズを取り扱っておりますので具体的に相談ください。

Our lineup includes a variety of focusing lens with specifications other than those indicated above, so please consult with us regarding specifics.

# 住友電気工業株式会社

ハードメタル事業部 〒664-0016 兵庫県伊丹市昆陽北1-1-1 TEL(072)772-4531  
Sumitomo Electric Industries, Ltd. FAX(072)772-4595  
Hardmetal Division  
Global Marketing Department 1-1-1, Koyakita, Itami, Hyogo 664-0016, Japan TEL+81-(72)-772-4535 FAX+81-(72)-771-0088

TOKYO NAGOYA OSAKA  
直営営業部 東京営業グループ ☎(03)6406-2635 名古屋営業グループ ☎(052)963-2841 大阪営業グループ ☎(06)6221-3600  
流通販売部 東京市販グループ ☎(03)6406-2636 名古屋市販グループ ☎(052)963-2880 大阪市販グループ ☎(06)6221-3700

住友電工ツールネット株式会社 製造元 住友電工ハードメタル株式会社  
営業部 東京 ☎(03)6406-2814 中部 ☎(052)209-6285 大阪 ☎(06)6221-3900

>>> 切削工具の最新情報を発信中 <<<

<http://www.sumitool.com>

フリーダイヤル 110番  
☎0120-159110  
[振替口座サトウ] 9:00~12:00, 13:00~17:00 (土・日・祝日を除く)