

小径仕上げ用超硬ボーリングバー
Solid Carbide Bar for Small Hole Finishing

超硬ソリッドバー BXBR型

第2版

Solid Carbide Bar BXBR type



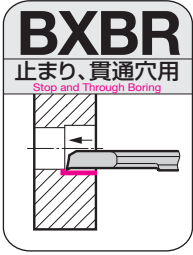
加工深さ5D(シャンク径の5倍)まで対応
Maximum boring depth 5D (5 times the shank diameter)

突出し量を任意に設定可能
Usable at any desired overhang.

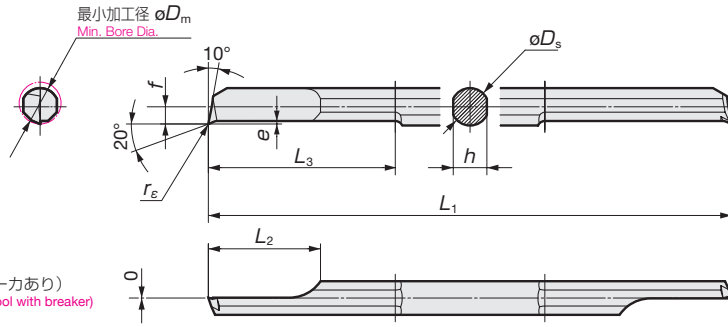
「シャンクサイズ = 最小加工径」なので選定が容易
Shank size = min. bore diameter for easy selection.
(φ2mmから0.5mm飛びでφ5mmまでラインナップ)
Available from φ2mm to φ5mm in 0.5mm increments.

刃先はKBMX型を採用し、ブレーカなしも在庫化
KBMX Type cutting edge used, no breaker versions also available in stock.

内径(小径)仕上げ用
Small Hole Finishing



New



(本図はブレーカあり)
(Figure shows tool with breaker)

■ **バイト** Brazed Boring Bar

加工深さが、寸法 L_3 以下の場合。Min. Bore Dia for below dimensions L_3

	型番 Cat. No.	在庫 Stock ACZ150	寸法 Dimensions (mm)									適用スリーブ Applicable sleeve
			最小加工径 Min. Bore Dia. ϕD_m	ϕD_s	h	L_1	f	L_2	L_3	e	r_e	
ブレーカあり With Breaker	BXBR 0205R	●	2.0	2.0	1.8	50	0.80	6.0	10.0	0.20	0.05	HBX 2016
	BXBR 02020R	●	2.0	2.0	1.8	50	0.80	6.0	10.0	0.20	0.20	HBX 2016
	BXBR 02505R	●	2.5	2.5	2.2	50	1.05	7.5	12.5	0.20	0.05	HBX 2516
	BXBR 02520R	●	2.5	2.5	2.2	50	1.05	7.5	12.5	0.20	0.20	HBX 2516
	BXBR 03005R	●	3.0	3.0	2.7	50	1.30	9.0	15.0	0.25	0.05	HBX 3016
	BXBR 03020R	●	3.0	3.0	2.7	50	1.30	9.0	15.0	0.25	0.20	HBX 3016
	BXBR 03505R	●	3.5	3.5	3.1	60	1.55	10.5	17.5	0.25	0.05	HBX 3516
	BXBR 03520R	●	3.5	3.5	3.1	60	1.55	10.5	17.5	0.25	0.20	HBX 3516
	BXBR 04005R	●	4.0	4.0	3.6	60	1.80	12.0	20.0	0.35	0.05	HBX 4016
	BXBR 04020R	●	4.0	4.0	3.6	60	1.80	12.0	20.0	0.35	0.20	HBX 4016
	BXBR 04505R	●	4.5	4.5	4.1	70	2.05	13.5	22.5	0.35	0.05	HBX 4516
	BXBR 04520R	●	4.5	4.5	4.1	70	2.05	13.5	22.5	0.35	0.20	HBX 4516
	BXBR 05005R	●	5.0	5.0	4.5	70	2.30	15.0	25.0	0.40	0.05	HBX 5016
BXBR 05020R	●	5.0	5.0	4.5	70	2.30	15.0	25.0	0.40	0.20	HBX 5016	
ブレーカなし No Breaker	BXBR 0205R-NB	●	2.0	2.0	1.8	50	0.80	6.0	10.0	0.20	0.05	HBX 2016
	BXBR 02020R-NB	●	2.0	2.0	1.8	50	0.80	6.0	10.0	0.20	0.20	HBX 2016
	BXBR 02505R-NB	●	2.5	2.5	2.2	50	1.05	7.5	12.5	0.20	0.05	HBX 2516
	BXBR 02520R-NB	●	2.5	2.5	2.2	50	1.05	7.5	12.5	0.20	0.20	HBX 2516
	BXBR 03005R-NB	●	3.0	3.0	2.7	50	1.30	9.0	15.0	0.25	0.05	HBX 3016
	BXBR 03020R-NB	●	3.0	3.0	2.7	50	1.30	9.0	15.0	0.25	0.20	HBX 3016
	BXBR 03505R-NB	●	3.5	3.5	3.1	60	1.55	10.5	17.5	0.25	0.05	HBX 3516
	BXBR 03520R-NB	●	3.5	3.5	3.1	60	1.55	10.5	17.5	0.25	0.20	HBX 3516
	BXBR 04005R-NB	●	4.0	4.0	3.6	60	1.80	12.0	20.0	0.35	0.05	HBX 4016
	BXBR 04020R-NB	●	4.0	4.0	3.6	60	1.80	12.0	20.0	0.35	0.20	HBX 4016
	BXBR 04505R-NB	●	4.5	4.5	4.1	70	2.05	13.5	22.5	0.35	0.05	HBX 4516
	BXBR 04520R-NB	●	4.5	4.5	4.1	70	2.05	13.5	22.5	0.35	0.20	HBX 4516
	BXBR 05005R-NB	●	5.0	5.0	4.5	70	2.30	15.0	25.0	0.40	0.05	HBX 5016
BXBR 05020R-NB	●	5.0	5.0	4.5	70	2.30	15.0	25.0	0.40	0.20	HBX 5016	

■ **スリーブ** Adaptor Sleeves

型番 Cat. No.	在庫 Stock	寸法 (mm) Dimensions ϕD_s	適用バイト Applicable Bar
HBX 2016	●	2.0	BXBR 020〇〇R(-NB)
HBX 2516	●	2.5	BXBR 025〇〇R(-NB)
HBX 3016	●	3.0	BXBR 030〇〇R(-NB)
HBX 3516	●	3.5	BXBR 035〇〇R(-NB)
HBX 4016	●	4.0	BXBR 040〇〇R(-NB)
HBX 4516	●	4.5	BXBR 045〇〇R(-NB)
HBX 5016	●	5.0	BXBR 050〇〇R(-NB)

*BXBR型はHBB型スリーブにも装着可能です。また、その他市販のスリーブもご使用いただけます。
BXBR bars can be used with HBB type sleeves. Commercially available sleeves may also be used.

■ **部品(スリーブ用)** Spare Parts (For sleeve)

皿ねじ Screw	セットスクルー Setting Screw	スパナ Wrench	適用スリーブ Applicable Sleeve
BFTX0409N	BT06035T	TRD15	HBX〇〇〇〇

*スリーブは別売りです。
Adaptor sleeve is optional

●印：標準在庫品
● mark: Standard Stock item

◆安全にお使いいただくために◆



- 高温の切りくずが飛散したり長く伸びた切りくずが排出されることがありますので、安全カバーや保護メガネ等の保護具を使用し、防災・防火に十分ご注意ください。
- Very hot or lengthy chips may be discharged while the machine is in operation. Therefore, machine guards, safety goggles or other protective covers must be used. Fire safety precautions must also be considered.
- 鋭い切れ刃を持っているため取扱いにご注意ください。
- Please handle with care as this product has sharp edges.
- 使用方法を誤ったり、使用条件が不適切な場合、工具破損、飛散を招きますので推奨条件の範囲内でご使用ください。
- Improper cutting conditions or mis-handling of the tool may result in breakages or projectiles. Therefore, please use the tool within its recommended conditions.
- 不水溶性の切削液をご使用になる場合は、自動消火装置を設置するなどの対策を講じて頂き、火災にくれぐれもご注意ください。
- When using non-water soluble cutting oil, precautions against fire must be taken and please ensure that a fire extinguisher is placed near the machine.

住友電気工業株式会社

ハードメタル事業部 〒664-0016 兵庫県伊丹市昆陽北1-1-1 TEL (072)772-4531
Sumitomo Electric Industries, Ltd. FAX (072)772-4595
Hardmetal Division
Global Marketing Department 1-1-1, Koyakita, Itami, Hyogo 664-0016, Japan TEL+81-72-772-4535 FAX+81-72-771-0088

TOKYO NAGOYA OSAKA
直営営業部 東京営業グループ ☎(03)6722-3523 名古屋営業グループ ☎(052)935-9861 大阪営業グループ ☎(06)6221-3600
流通販売部 東京市販グループ ☎(03)6722-3525 名古屋市販グループ ☎(052)963-2880 大阪市販グループ ☎(06)6221-3700

住友電ツールネット株式会社 製造元 住友電工ハードメタル株式会社
東京営業部 ☎(03)6722-3517 大阪営業部 ☎(06)6221-3900

切削工具の最新情報を発信中 <<
<http://www.sumitool.com>

フリーダイヤル 110番
0120-159110
9:00~12:00, 13:00~17:00 (土・日・祝日を除く)