

ヘッド交換式エンドミルシリーズ
Exchangeable Head Type Endmill Series

SEC-モジュラーツール

第3版

SEC-Modular tools

SEC-Wave Mill

WEX type

SEC-Wave Radius Mill

WRCX type

SEC-Metal Slash Mill

MSX type

E type Breaker
for WEX type

ノースR
拡充
EXPANSION
難削材加工用 WEX型用
E型ブレーカ
E type Breaker for Exotic Alloy

超硬アーバ、鋼アーバとの組み合わせで
ロングな突き出し加工に対応!!
Suitable for milling with long overhangs when
combined with carbide or steel arbors!!

ヘッド交換式で経済的!
Economically designed
exchangeable head!

ネジ止め式で容易に交換できます
Easy to exchange screw-on design.

- SEC- エンドミル3タイプをシリーズ化!
SEC-Endmills are available in 3 types

高効率加工用エンドミル

多機能ラジラスエンドミル

超高送りエンドミル

WEX型 / WRCX型 / MSX型

(15アイテム 15 items)

(7アイテム 7 items)

(13アイテム 13 items)

- 2種類のアーバ 2 types of arbors

超硬アーバ (16アイテム) / **鋼アーバ** (4アイテム)

Carbide arbors (16 items)

Steel arbors (4 items)

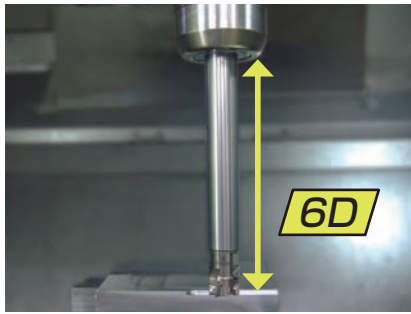
WEX型+超硬アーバ
WEX type + Carbide arbor

SEC-モジュラーツール

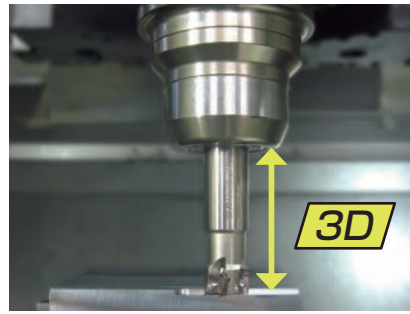
SEC-Modular tools

■特長 Characteristics
超硬アーバとの組み合わせで6Dサイズまでの加工に対応
 Using a carbide arbor supports drilling up to 6xD.

モジュラータイプ+ 超硬アーバ Modular type + carbide arbor



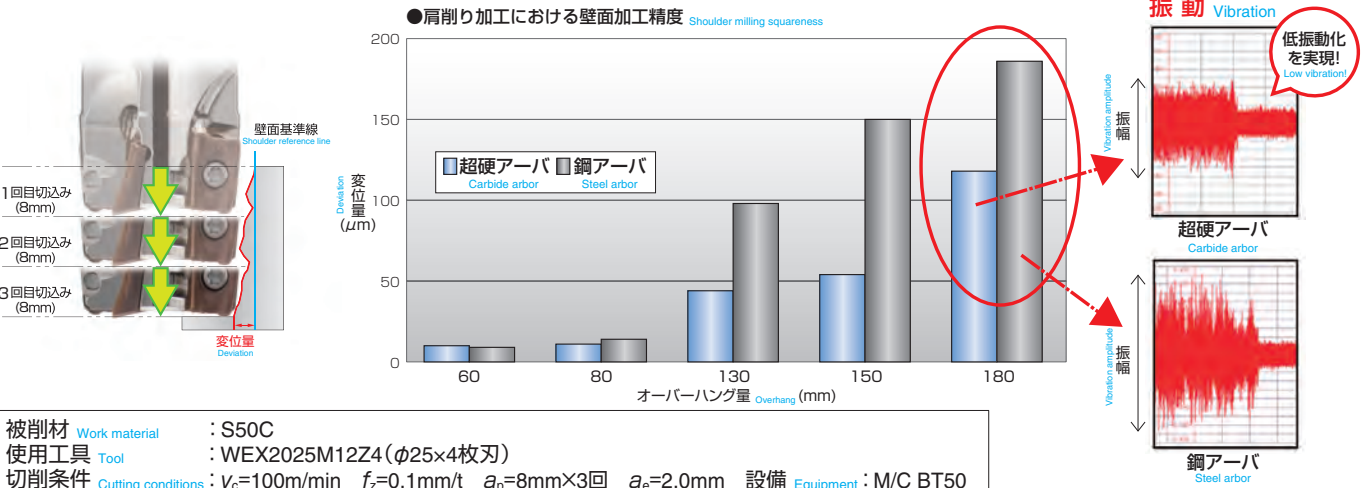
標準タイプ(一体型) Standard type (integrated arbor)



被削材 Work material : S50C
 使用工具 Tool : WEX2025M12Z4 (φ25×4枚刃)
 切削条件 Cutting conditions : $v_c=100\text{m/min}$ $f_z=0.1\text{mm/t}$ $a_p=8\text{mm}\times 3\text{回}$ $a_e=2.0\text{mm}$ 設備 Equipment : M/C BT50

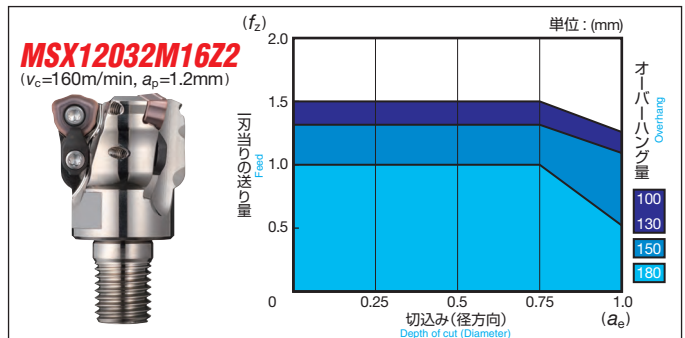
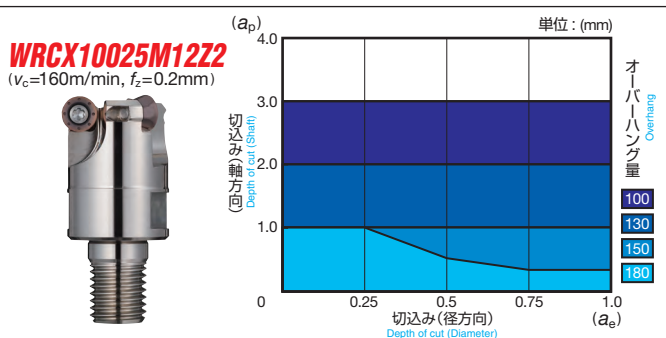
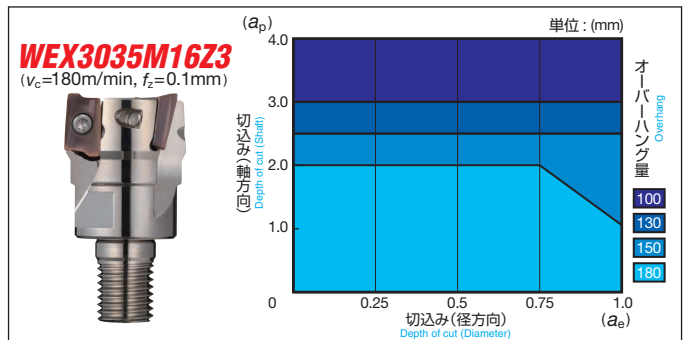
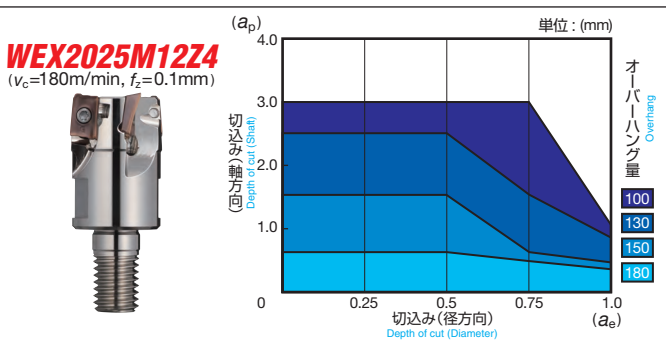
(注) 使用工具、機械剛性、ワーク剛性などによりオーバーハング量は異なります。
 Note: Overhang varies depending on cutting conditions such as the tool used, machine rigidity, and work clamp rigidity.

■切削性能 Performance
超硬アーバの使用により、鋼アーバと比較し、高精度および安定加工を実現しました
 The carbide arbor achieves greater precision and stable milling compared to a steel arbor.



被削材 Work material : S50C
 使用工具 Tool : WEX2025M12Z4 (φ25×4枚刃)
 切削条件 Cutting conditions : $v_c=100\text{m/min}$ $f_z=0.1\text{mm/t}$ $a_p=8\text{mm}\times 3\text{回}$ $a_e=2.0\text{mm}$ 設備 Equipment : M/C BT50

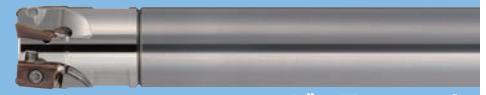
■使用領域 Application Range (被削材 Work material : S50C 設備 Equipment : 立形 Vertical Machine M/C BT50 Dry)



(注) 上記表は条件選定の目安を示します。条件選定の際は、機械剛性・ワーク剛性に応じて調整して下さい。
 Note: These tables indicate reference machining conditions. Actual machining parameters should be adjusted based on machine rigidity and work clamp rigidity.

SEC-ウェーブミル WEX 2000M/3000M型

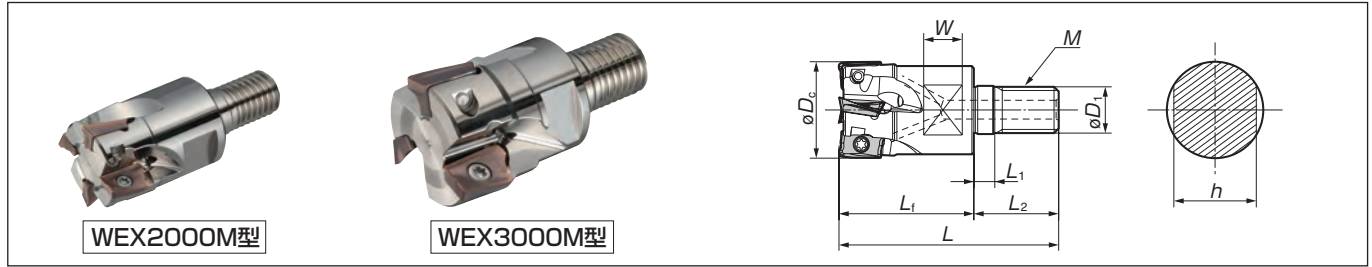
SEC-Wave Mill WEX 2000M/3000M Type



SEC-モジュラーツール
SEC-Modular tools

高能率加工用エンドミル High efficiency machining endmill

| | | | | | |
|------|------|----------|----------|----------|----------|
| すくい角 | 半径方向 | 10°~18° | 8°~15° | 最大切込み量 | 最大切込み量 |
| | 軸方向 | 14°~25° | 16°~24° | 10mm | 14mm |
| | | (2000M型) | (3000M型) | (2000M型) | (3000M型) |



■ ヘッド Heads (WEX 2000M)

| 型番 | 在庫 | 寸法 (mm) | | | | | | | | | 刃数 |
|---------------|----|---------|------|-----|----|----|----|----|----|----|----|
| | | φDc | φD1 | M | L | L1 | L2 | W | h | | |
| WEX 2016M08Z2 | ● | 16 | 8.5 | M8 | 42 | 25 | 5 | 17 | 8 | 13 | 2 |
| 2018M08Z2 | ● | 18 | 8.5 | M8 | 42 | 25 | 5 | 17 | 8 | 13 | 2 |
| WEX 2020M10Z3 | ● | 20 | 10.5 | M10 | 49 | 30 | 5 | 19 | 8 | 15 | 3 |
| 2022M10Z3 | ● | 22 | 10.5 | M10 | 49 | 30 | 5 | 19 | 8 | 15 | 3 |
| WEX 2025M12Z4 | ● | 25 | 12.5 | M12 | 56 | 35 | 5 | 21 | 10 | 19 | 4 |
| 2028M12Z4 | ● | 28 | 12.5 | M12 | 56 | 35 | 5 | 21 | 10 | 19 | 4 |
| WEX 2030M16Z4 | ● | 30 | 17.0 | M16 | 63 | 40 | 5 | 23 | 10 | 24 | 4 |
| 2032M16Z5 | ● | 32 | 17.0 | M16 | 63 | 40 | 5 | 23 | 10 | 24 | 5 |
| 2040M16Z6 | ● | 40 | 17.0 | M16 | 63 | 40 | 5 | 23 | 10 | 24 | 6 |

本体にチップは組み込んでおりません。
Inserts are not included.

■ ヘッド Heads (WEX 3000M)

| 型番 | 在庫 | 寸法 (mm) | | | | | | | | | 刃数 |
|---------------|----|---------|------|-----|----|----|----|----|----|----|----|
| | | φDc | φD1 | M | L | L1 | L2 | W | h | | |
| WEX 3025M12Z2 | ● | 25 | 12.5 | M12 | 56 | 35 | 5 | 21 | 10 | 19 | 2 |
| 3028M12Z2 | ● | 28 | 12.5 | M12 | 56 | 35 | 5 | 21 | 10 | 19 | 2 |
| WEX 3030M16Z3 | ● | 30 | 17.0 | M16 | 63 | 40 | 5 | 23 | 10 | 24 | 3 |
| 3032M16Z3 | ● | 32 | 17.0 | M16 | 63 | 40 | 5 | 23 | 10 | 24 | 3 |
| 3035M16Z3 | ● | 35 | 17.0 | M16 | 63 | 40 | 5 | 23 | 10 | 24 | 3 |
| WEX 3040M16Z4 | ● | 40 | 17.0 | M16 | 63 | 40 | 5 | 23 | 10 | 24 | 4 |

本体にチップは組み込んでおりません。
Inserts are not included.

■ 型番の読み方 Catalog No. Legend

WEX 2 016 M08 Z2

① 型式記号 (Cutter series) ② チップサイズ (Insert size) ③ 刃径 (Diameter) ④ 取付けねじ径 (Mounting screw) ⑤ 刃数 (No. of flutes)

■ チップ Insert P 鋼 M ステンレス鋼 K 鋳鉄 N 非鉄金属 S 難削材 H 高硬度材

| | | | | | | | | | |
|--------------------|--------|--------|--------|--------|--------|---|--------|-----|----------------------|
| 材種分類 | | コーティング | | | | | 超硬 | DLC | 寸法 r _e |
| 適用加工 | 高速・軽切削 | P | | | K | | N | | |
| | 汎用切削 | P | M | K | | | N | | |
| | 粗切削 | P | P | K | | | | | |
| 型番 | ACP100 | ACP200 | ACP300 | ACK200 | ACK300 | H | DL1000 | | |
| AXMT 123504PEER-G | ● | ● | ● | ● | ● | — | — | 0.4 | |
| 123508PEER-G | ● | ● | ● | ● | ● | — | — | 0.8 | |
| 123512PEER-G | ● | ● | ● | ● | ● | — | — | 1.2 | |
| AXMT 123504PEER-H | ● | ● | ● | ● | ● | — | — | 0.4 | |
| 123508PEER-H | ● | ● | ● | ● | ● | — | — | 0.8 | |
| 123512PEER-H | ● | ● | ● | ● | ● | — | — | 1.2 | |
| AXMT 123504PEER-E | ● | ● | ● | ● | ● | — | — | 0.4 | |
| 123508PEER-E | ● | ● | ● | ● | ● | — | — | 0.8 | |
| 123512PEER-E | ● | ● | ● | ● | ● | — | — | 1.2 | |
| AXMT 123508PEER-EH | ● | ● | ● | ● | ● | — | — | 0.8 | |
| AXET 123502PEFR-S | — | — | — | — | — | ● | ● | 0.2 | |
| 123504PEFR-S | — | — | — | — | — | ● | ● | 0.4 | |
| 123508PEFR-S | — | — | — | — | — | ● | ● | 0.8 | |

末尾 G: 汎用型, H: 高強度型, E/EH: ステンレス用, S: アルミ用
Insert - G: General purpose, H: Strong edge, E/EH: For stainless steel, S: For aluminium alloy

■ 部品 Spare Parts

| | | | |
|----------|------------|-----------------|--------------------|
| スパナ | ネジ | 推奨締め付けトルク (N・m) | 適用ヘッド |
| TRDR08IP | BFTX0305IP | 2.0 | WEX2016M, WEX2018M |
| | BFTX0306IP | 2.0 | WEX2020M~WEX2040M |
| TRDR15IP | BFTX0407IP | 3.0 | WEX3025M~WEX3030M |
| | BFTX0409IP | 3.0 | WEX3032M~WEX3040M |

焼付防止剤 SUMI-P を付属しています。
Anti-seizure cream SUMI-P included in the package.

●印: 標準在庫品 ●印: 標準在庫品 (拡充品) 無印: 受注生産品 一印: 製作いたしません

※工具の詳細は「イグタロイニュースNo.452 SEC-ウェーブミルWEX型」にてご確認ください。

■ チップ Insert P 鋼 M ステンレス鋼 K 鋳鉄 N 非鉄金属 S 難削材 H 高硬度材

| | | | | | | | | | |
|--------------------|--------|--------|--------|--------|--------|---|--------|-----|----------------------|
| 材種分類 | | コーティング | | | | | 超硬 | DLC | 寸法 r _e |
| 適用加工 | 高速・軽切削 | P | | | K | | N | | |
| | 汎用切削 | P | M | K | | | N | | |
| | 粗切削 | P | P | K | | | | | |
| 型番 | ACP100 | ACP200 | ACP300 | ACK200 | ACK300 | H | DL1000 | | |
| AXMT 170508PEER-L | ● | ● | ● | ● | ● | — | — | 0.8 | |
| AXMT 170504PEER-G | ● | ● | ● | ● | ● | — | — | 0.4 | |
| 170508PEER-G | ● | ● | ● | ● | ● | — | — | 0.8 | |
| 170512PEER-G | ● | ● | ● | ● | ● | — | — | 1.2 | |
| 170516PEER-G | ● | ● | ● | ● | ● | — | — | 1.6 | |
| 170520PEER-G* | ● | ● | ● | ● | ● | — | — | 2.0 | |
| 170530PEER-G* | ● | ● | ● | ● | ● | — | — | 3.0 | |
| AXMT 170508PEER-H | ● | ● | ● | ● | ● | — | — | 0.8 | |
| 170512PEER-H | ● | ● | ● | ● | ● | — | — | 1.2 | |
| AXMT 170504PEER-E | ● | ● | ● | ● | ● | — | — | 0.4 | |
| 170508PEER-E | ● | ● | ● | ● | ● | — | — | 0.8 | |
| 170512PEER-E | ● | ● | ● | ● | ● | — | — | 1.2 | |
| 170516PEER-E | ● | ● | ● | ● | ● | — | — | 1.6 | |
| 170520PEER-E* | ● | ● | ● | ● | ● | — | — | 2.0 | |
| 170530PEER-E* | ● | ● | ● | ● | ● | — | — | 3.0 | |
| AXMT 170508PEER-EH | ● | ● | ● | ● | ● | — | — | 0.8 | |
| AXET 170502PEFR-S | — | — | — | — | — | ● | ● | 0.2 | |
| 170504PEFR-S | — | — | — | — | — | ● | ● | 0.4 | |
| 170508PEFR-S | — | — | — | — | — | ● | ● | 0.8 | |

末尾 L: 低抵抗型, G: 汎用型, H: 高強度型, E/EH: ステンレス用, S: アルミ用
*印のチップ使用時にはボディの修正が必要です。

L: Low cutting force, G: General purpose, H: Strong edge, E/EH: For stainless steel, S: For aluminium alloy
* Cutter body modification is required.

SEC-ウェーブラジオスミル

WRCX 08000M/10000M/12000M型

SEC-Wave Radius Mill WRCX 08000M/10000M/12000M Type



SEC-モジュラーツール
SEC-Modular tools

高剛性、高能率多機能エンドミル
High rigidity, high efficiency multi-purpose endmill

| | | |
|------|------|-----|
| すくい角 | 半径方向 | 0° |
| | 軸方向 | -3° |

最大切込み量



(08000M型)

最大切込み量



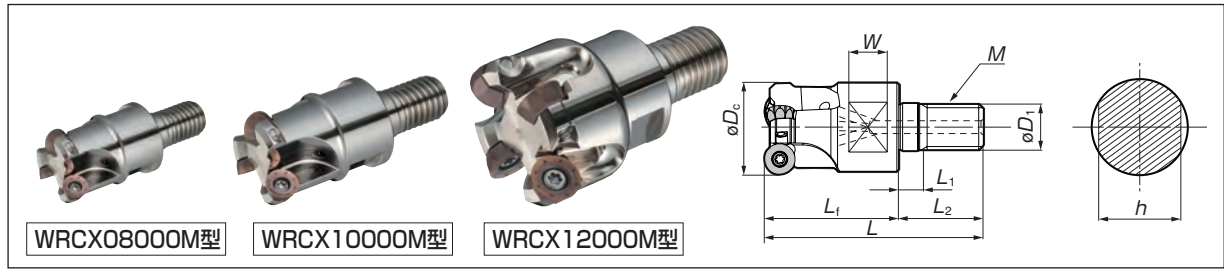
(10000M型)

最大切込み量



(12000M型)

| | | | | | |
|----------|----------|----------|----------|----------|----------|
| P | M | K | N | S | H |
| 鋼 | ステンレス | 鋳鉄 | 非鉄 | アルミ | 難削材 |
| ◎ | ◎ | ◎ | ◎ | ◎ | ◎ |



■ ヘッド Heads (WRCX 08000M) 適用チップ A=8mmタイプ

| 型番 | 在庫 | 寸法 (mm) | | | | | | | | | 刃数 |
|-----------------|----|------------|------------|-----|----|-------|-------|----|----|----|----|
| | | ϕD_c | ϕD_1 | M | L | L_1 | L_2 | W | h | | |
| WRCX 08020M10Z2 | ● | 20 | 10.5 | M10 | 49 | 30 | 5 | 19 | 8 | 15 | 2 |
| 08025M12Z3 | ● | 25 | 12.5 | M12 | 56 | 35 | 5 | 21 | 10 | 19 | 3 |

本体にチップは組み込んでありません。
Inserts are not included.

■ ヘッド Heads (WRCX 12000M) 適用チップ A=12mmタイプ

| 型番 | 在庫 | 寸法 (mm) | | | | | | | | | 刃数 |
|-----------------|----|------------|------------|-----|----|-------|-------|----|----|----|----|
| | | ϕD_c | ϕD_1 | M | L | L_1 | L_2 | W | h | | |
| WRCX 12040M16Z4 | ● | 40 | 17.0 | M16 | 63 | 40 | 5 | 23 | 10 | 24 | 4 |

本体にチップは組み込んでありません。
Inserts are not included.

■ ヘッド Heads (WRCX 10000M) 適用チップ A=10mmタイプ

| 型番 | 在庫 | 寸法 (mm) | | | | | | | | | 刃数 |
|-----------------|----|------------|------------|-----|----|-------|-------|----|----|----|----|
| | | ϕD_c | ϕD_1 | M | L | L_1 | L_2 | W | h | | |
| WRCX 10025M12Z2 | ● | 25 | 12.5 | M12 | 56 | 35 | 5 | 21 | 10 | 19 | 2 |
| 10028M12Z2 | ● | 28 | 12.5 | M12 | 56 | 35 | 5 | 21 | 10 | 19 | 2 |
| WRCX 10030M16Z3 | ● | 30 | 17.0 | M16 | 63 | 40 | 5 | 23 | 10 | 24 | 3 |
| 10032M16Z3 | ● | 32 | 17.0 | M16 | 63 | 40 | 5 | 23 | 10 | 24 | 3 |

本体にチップは組み込んでありません。
Inserts are not included.

■ 型番の読み方 Catalog No. Legend

WRCX 08 020 M10 Z2

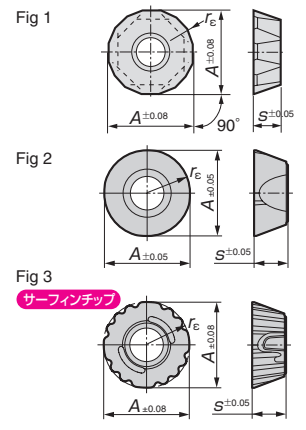
- ① 型式記号
Cutter series
- ② チップサイズ
Insert size
- ③ 刃径
Diameter
- ④ 取付けねじ径
Mounting screw
- ⑤ 刃数
No. of flutes

■ チップ Insert

P 鋼 **M** ステンレス鋼 **K** 鋳鉄 **N** 非鉄金属 **S** 難削材 **H** 高硬度材

| 用途 | 型番 | コーティング | | | | | | 超硬合金 | | DLC | |
|------|--------|--------|--------|--------|--------|--------|---|--------|--|-----|--|
| | | ACP100 | ACP200 | ACP300 | ACK200 | ACK300 | H | DL1000 | | | |
| 適用加工 | 高速・軽切削 | P | | | K | | | | | N | |
| | 汎用切削 | P | M | K | | | | | | N | |
| | 粗切削 | P | | | K | | | | | N | |

| 用途 | 型番 | コーティング | | | | | | 超硬合金 | | DLC | | 寸法 (mm) | | | Fig | 適用ヘッド |
|-------|---------------------|--------|--------|--------|--------|--------|---|--------|----|-------|------|---------|-------------|--|-----|-------|
| | | ACP100 | ACP200 | ACP300 | ACK200 | ACK300 | H | DL1000 | A | r_s | s | | | | | |
| 汎用 | QPMT 080330 PPEN | ● | ● | ● | ● | ● | — | — | 8 | 3.0 | 3.18 | 1 | WRCX08000M型 | | | |
| | 080330 PPEN-H | ● | ● | ● | ● | ● | — | — | 8 | 3.0 | 3.18 | 1 | | | | |
| | QPMT 10T335 PPEN | ● | ● | ● | ● | ● | — | — | 10 | 3.5 | 3.97 | 1 | WRCX10000M型 | | | |
| | 10T335 PPEN-H | ● | ● | ● | ● | ● | — | — | 10 | 3.5 | 3.97 | 1 | | | | |
| ※1 | QPMT 120440 PPEN | ● | ● | ● | ● | ● | — | — | 12 | 4.0 | 4.76 | 1 | WRCX12000M型 | | | |
| | 120440 PPEN-H | ● | ● | ● | ● | ● | — | — | 12 | 4.0 | 4.76 | 1 | | | | |
| 非鉄金属用 | QPET 10T350 PPF-R-S | — | — | — | — | — | ● | ● | 10 | 5.0 | 3.97 | 2 | WRCX10000M型 | | | |
| | QPET 120460 PPF-R-S | — | — | — | — | — | ● | ● | 12 | 6.0 | 4.76 | 2 | WRCX12000M型 | | | |
| サーフィン | QPMT 120460 PPER-R | ● | ● | — | — | — | — | — | 12 | 6.0 | 4.76 | 3 | WRCX12000M型 | | | |



※1: 末尾Hは刃先強化型。
*1: -H: Strong edge

■ 部品 Spare Parts

| スパナ | ネジ | 推奨締め付けトルク (N·m) | 適用ヘッド |
|----------|-------------|-----------------|------------|
| | | | |
| TRDR08IP | BFTX02506IP | 1.5 | WRCX08000M |
| TRDR15IP | BFTX03584IP | 3.0 | WRCX10000M |
| | BFTX0409IP | 3.0 | WRCX12000M |

焼付防止剤 SUMI-P を付属しています。
Anti-seizure cream SUMI-P included in the package.

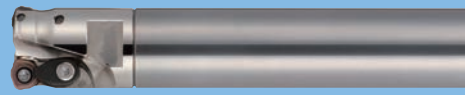
●印: 標準在庫品 無印: 受注生産品 一印: 製作いたしません

※工具の詳細は「イゲタロイニュースNo.474 SEC-ウェーブラジオスミルWRCX型」にてご確認ください。

SEC-メタルスラッシュミル

MSX 06000M/08000M/12000M型

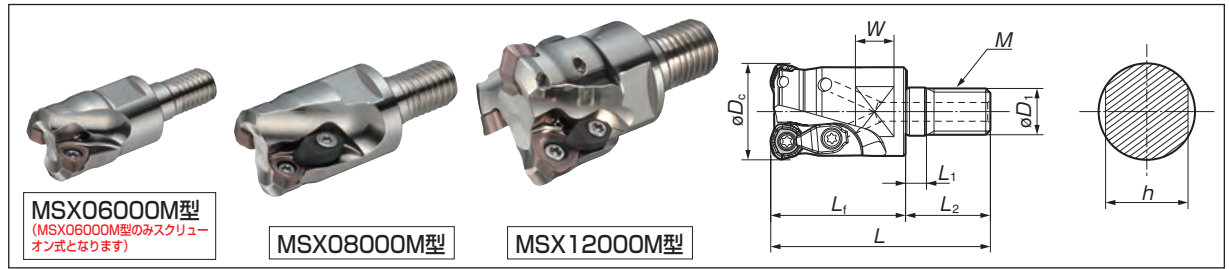
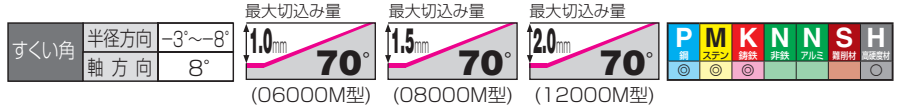
SEC-Metal Slash Mill MSX 06000M/08000M/12000M Type



SEC-モジュラーツール
SEC-Modular tools

超高送り、高効率加工用エンドミル

Ultra-high speed, high efficiency machining endmill



■ ヘッド Heads (MSX 06000M) 適用チップ WDMT06タイプ

| 型番 | 在庫 | 寸法 (mm) | | | | | | | | | | 刃数 |
|----------------|----|------------|------------|-----|----|-------|-------|-------|----|----|---|----|
| | | ϕD_c | ϕD_1 | M | L | L_f | L_1 | L_2 | W | h | | |
| MSX 06016M08Z2 | ● | 16 | 8.5 | M8 | 42 | 25 | 5 | 17 | 8 | 13 | 2 | |
| 06018M08Z2 | ● | 18 | 8.5 | M8 | 42 | 25 | 5 | 17 | 8 | 13 | 2 | |
| MSX 06020M10Z3 | ● | 20 | 10.5 | M10 | 49 | 30 | 5 | 19 | 8 | 15 | 3 | |
| 06022M10Z3 | ● | 22 | 10.5 | M10 | 49 | 30 | 5 | 19 | 8 | 15 | 3 | |
| MSX 06025M12Z3 | ● | 25 | 12.5 | M12 | 56 | 35 | 5 | 21 | 10 | 19 | 3 | |

本体にチップは組み込んでありません。
Inserts are not included.

■ ヘッド Heads (MSX 12000M) 適用チップ WDMT12タイプ

| 型番 | 在庫 | 寸法 (mm) | | | | | | | | | | 刃数 |
|----------------|----|------------|------------|-----|----|-------|-------|-------|----|----|---|----|
| | | ϕD_c | ϕD_1 | M | L | L_f | L_1 | L_2 | W | h | | |
| MSX 12032M16Z2 | ● | 32 | 17.0 | M16 | 63 | 40 | 5 | 23 | 10 | 24 | 2 | |
| 12035M16Z2 | ● | 35 | 17.0 | M16 | 63 | 40 | 5 | 23 | 10 | 24 | 2 | |
| 12040M16Z3 | ● | 40 | 17.0 | M16 | 63 | 40 | 5 | 23 | 10 | 24 | 3 | |

本体にチップは組み込んでありません。
Inserts are not included.

■ ヘッド Heads (MSX 08000M) 適用チップ WDMT08タイプ

| 型番 | 在庫 | 寸法 (mm) | | | | | | | | | | 刃数 |
|----------------|----|------------|------------|-----|----|-------|-------|-------|----|----|---|----|
| | | ϕD_c | ϕD_1 | M | L | L_f | L_1 | L_2 | W | h | | |
| MSX 08025M12Z2 | ● | 25 | 12.5 | M12 | 56 | 35 | 5 | 21 | 10 | 19 | 2 | |
| 08028M12Z2 | ● | 28 | 12.5 | M12 | 56 | 35 | 5 | 21 | 10 | 19 | 2 | |
| MSX 08030M16Z3 | ● | 30 | 17.0 | M16 | 63 | 40 | 5 | 23 | 10 | 24 | 3 | |
| 08032M16Z3 | ● | 32 | 17.0 | M16 | 63 | 40 | 5 | 23 | 10 | 24 | 3 | |
| 08035M16Z3 | ● | 35 | 17.0 | M16 | 63 | 40 | 5 | 23 | 10 | 24 | 3 | |

本体にチップは組み込んでありません。
Inserts are not included.

■ 型番の読み方 Catalog No. Legend

MSX 06 016 M08 Z2

① 型式記号 (Cutter series) ② チップサイズ (Insert size) ③ 刃径 (Diameter) ④ 取付けねじ径 (Mounting screw) ⑤ 刃数 (No. of flutes)

■ チップ Insert P 鋼 M ステンレス鋼 K 鋳鉄 N 非鉄金属 S 難削材 H 高硬度材

| 用途 | 型番 | コーティング | | | 寸法 (mm) | | |
|-----|------------------|--------|--------|--------|----------|-----|-------|
| | | ACP200 | ACP300 | ACK300 | ϕd | s | r_e |
| 汎用 | WDMT 0603 ZDTR | ● | ● | ● | 6.35 | 3.0 | 1.5 |
| | 0804 ZDTR | ● | ● | ● | 8.50 | 4.0 | 2.0 |
| | 1205 ZDTR | ● | ● | ● | 12.00 | 5.0 | 2.0 |
| 強化型 | WDMT 0603 ZDTR-H | ● | ● | ● | 6.35 | 3.0 | 1.5 |
| | 0804 ZDTR-H | ● | ● | ● | 8.50 | 4.0 | 2.0 |
| | 1205 ZDTR-H | ● | ● | ● | 12.00 | 5.0 | 2.0 |

■ 部品 Spare Parts

| スパナ | 皿ネジ | 押え金 | C輪 | クランプネジ | 推奨締付けトルク (N·m) | 適用ヘッド |
|----------|-------------|--------|------|---------------|----------------|-----------|
| TRDR08IP | BFTX02505IP | — | — | — | 1.5 | MSX06000M |
| TRDR15IP | BFTX0306IP | CCH3.5 | CR03 | BFTX03510IP08 | 2.0 | MSX08000M |
| | BFTX0409IP | CCH3.5 | CR03 | BFTX03510IP15 | 3.0 | MSX12000M |

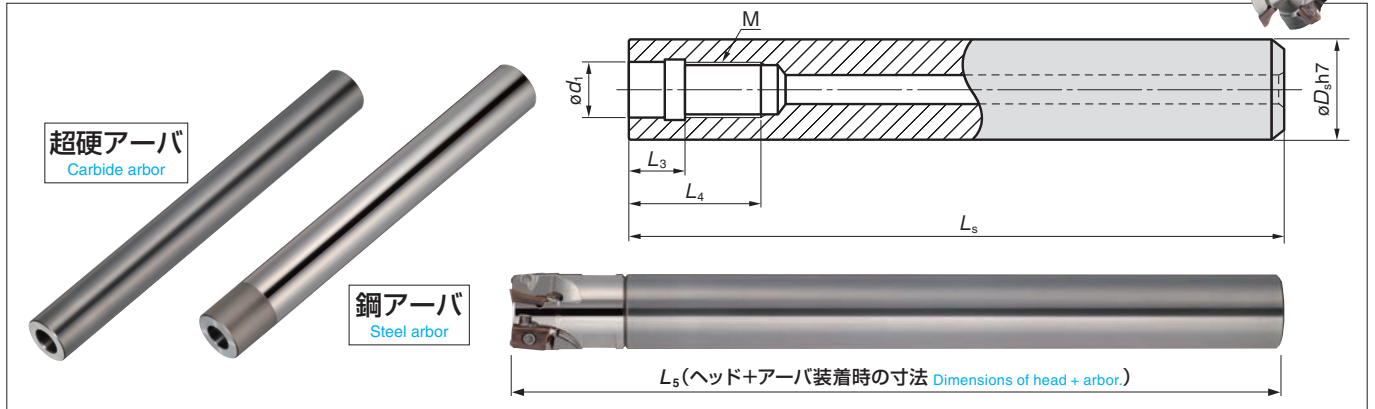
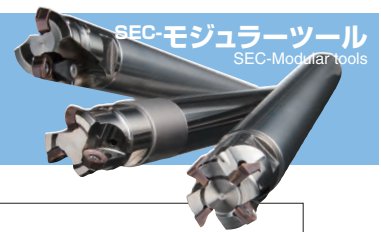
●印：標準在庫品

※ 工具の詳細は「イゲタロイニュースNo.475 SEC-メタルスラッシュミルMSX型」にてご確認ください。

SEC-モジュラーツール専用アーバ

超硬アーバ/鋼アーバ

Special arbor for modular tools Carbide arbor/Steel arbor



超硬アーバ
Carbide arbor

鋼アーバ
Steel arbor

L₅(ヘッド+アーバ装着時の寸法 Dimensions of head + arbor.)

■ 超硬アーバ Carbide arbor

| 型番 | 在庫 | 寸法 (mm) | | | | | | |
|--------------|----|---------|-----------------|-----------------|----------------|----------------|----------------|----------------|
| | | M | od ₁ | od _S | L _S | L ₃ | L ₄ | L ₅ |
| MA15M08L120C | ● | M8 | 8.5 | 15 | 120 | 10 | 18 | 145 |
| 15M08L160C | ● | M8 | 8.5 | 15 | 160 | 10 | 18 | 185 |
| 16M08L120C | ● | M8 | 8.5 | 16 | 120 | 10 | 18 | 145 |
| 16M08L160C | ● | M8 | 8.5 | 16 | 160 | 10 | 18 | 185 |
| MA18M10L150C | ● | M10 | 10.5 | 18 | 150 | 10 | 20 | 180 |
| 18M10L200C | ● | M10 | 10.5 | 18 | 200 | 10 | 20 | 230 |
| 20M10L150C | ● | M10 | 10.5 | 20 | 150 | 10 | 20 | 180 |
| 20M10L200C | ● | M10 | 10.5 | 20 | 200 | 10 | 20 | 230 |
| MA23M12L200C | ● | M12 | 12.5 | 23 | 200 | 10 | 22 | 235 |
| 23M12L250C | ● | M12 | 12.5 | 23 | 250 | 10 | 22 | 285 |
| 25M12L200C | ● | M12 | 12.5 | 25 | 200 | 10 | 22 | 235 |
| 25M12L250C | ● | M12 | 12.5 | 25 | 250 | 10 | 22 | 285 |
| MA28M16L200C | ● | M16 | 17.0 | 28 | 200 | 10 | 24 | 240 |
| 28M16L300C | ● | M16 | 17.0 | 28 | 300 | 10 | 24 | 340 |
| 32M16L200C | ● | M16 | 17.0 | 32 | 200 | 10 | 24 | 240 |
| 32M16L300C | ● | M16 | 17.0 | 32 | 300 | 10 | 24 | 340 |

■ 鋼アーバ Steel arbor

| 型番 | 在庫 | 寸法 (mm) | | | | | | |
|--------------|----|---------|-----------------|-----------------|----------------|----------------|----------------|----------------|
| | | M | od ₁ | od _S | L _S | L ₃ | L ₄ | L ₅ |
| MA16M08L120S | ● | M8 | 8.5 | 16 | 120 | 10 | 18 | 145 |
| 20M10L150S | ● | M10 | 10.5 | 20 | 150 | 10 | 20 | 180 |
| 25M12L200S | ● | M12 | 12.5 | 25 | 200 | 10 | 22 | 235 |
| 32M16L200S | ● | M16 | 17.0 | 32 | 200 | 10 | 24 | 240 |

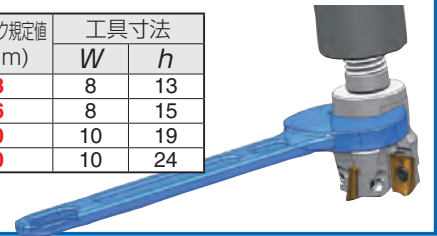
■ 推奨締付けトルク(N・m) Recommended Tightening Torque

※ヘッド部締め付けにご注意ください。

Notes about tightening the head

- ・ヘッドをアーバに取付ける際は、下表「締付けトルク規定値」にて行ってください。
- ・When attaching the head to an arbor, follow the Standard Tightening Torque in the table below.
- ・取付ける前にヘッドとアーバの「取付けねじ径」をご確認ください。
- ・Check the mounting screw size for the head and arbor beforehand.
- ・下表「工具寸法」は、P.3-P.5の「■ヘッド型番表」をご参照ください。
- ・Refer to the Head Cat. No. chart on pages 3 to 5 to select the Tool Size in the table below.

| ねじサイズ | 締付けトルク規定値 (N・m) | 工具寸法 | |
|-------|-----------------|------|----|
| | | W | h |
| M8 | 23 | 8 | 13 |
| M10 | 46 | 8 | 15 |
| M12 | 80 | 10 | 19 |
| M16 | 90 | 10 | 24 |



●印：標準在庫品

■ 型番の読み方 Catalog No. Legend

MA 15 M08 L120 C

- ① 型式記号 Cutter series
- ② シャンク径 Shank diameter
- ③ 取付けねじ径 Mounting screw
- ④ アーバ全長 Arbor length
- ⑤ 材質 Materials
C:超硬 Carbide
S:鋼 Steel

◆安全にお使いいただくために◆



- 高温の切りくずが飛散したり長く伸びた切りくずが排出されることがありますので、安全カバーや保護メガネ等の保護具を使用し、防災・防火に十分ご注意ください。
- Very hot or lengthy chips may be discharged while the machine is in operation. Therefore, machine guards, safety goggles or other protective covers must be used. Fire safety precautions must also be considered.
- 鋭い切れ刃を持っているため取扱いにご注意ください。
- 使用方法を誤ったり、使用条件が不適切な場合、工具破損、飛散を招きますので推奨条件の範囲内でご使用ください。
- Please handle with care as this product has sharp edges.
- Improper cutting conditions or mis-handling of the tool may result in breakages or projectiles. Therefore, please use the tool within its recommended conditions.
- 不水溶性の切削液をご使用になる場合は、自動消火装置を設置するなどの対策を講じて頂き、火災にくれぐれもご注意ください。
- When using non-water soluble cutting oil, precautions against fire must be taken and please ensure that a fire extinguisher is placed near the machine.

住友電気工業株式会社

SUMITOMO ELECTRIC INDUSTRIES, LTD.

ハードメタル事業部
Global Marketing Department

〒664-0016 兵庫県伊丹市昆陽北1-1-1
1-1-1, Koyakita, Itami, Hyogo 664-0016, Japan

TEL (072) 772-4531
TEL +81-(72)-772-4535

FAX (072) 772-4595
FAX +81-(72)-771-0088

東京営業グループ*
名古屋営業グループ

〒107-8468 東京都港区元赤坂1-3-13
〒461-0005 名古屋市東区東桜1-1-6

TEL (03) 6406-2635
TEL (052) 963-2841

FAX (03) 6406-4006
FAX (052) 963-2765

大阪営業グループ

〒446-0059 安城市三河安城本町1-22-10
〒541-0041 大阪市中央区北浜4-7-28

TEL (0566) 74-7091
TEL (06) 6221-3600

FAX (0566) 74-7190
FAX (06) 6221-3015

流通販売部
東京市販グループ*
名古屋市販グループ
大阪市販グループ

TEL (03) 6406-2636
TEL (052) 963-2880
TEL (06) 6221-3700

営業所
苫小牧 ☎(0144)35-3322
仙台 ☎(022)292-0128
北関東 ☎(0285)24-3627

熊谷 ☎(048)525-8215
千葉 ☎(047)312-5105
横浜 ☎(045)851-1788

富士 ☎(0545)53-1152
浜松 ☎(053)451-4395
北陸 ☎(076)264-3822

広島 ☎(082)250-1022
九州 ☎(092)481-8131

住友電工ツールネット株式会社

東京営業部* TEL(03)6406-2814 FAX(03)6406-4037
中部営業部 TEL(052)209-6285 FAX(052)209-6286
大阪営業部 TEL(06)6221-3900 FAX(06)6221-3015

住友電工ハードメタル株式会社

製造元

http://www.sumitool.com

フリーダイヤル 110番
0120-159110

【技術相談サービス】 9:00-12:00, 13:00-17:00 (土・日・祝日を除く)

※営業所移転につき、2013年1月21日より住所等が変更になりました。